

GEEMARC

CLEAR SOUND™

HEAR THE DIFFERENCE

AMPLICALL™ 30/40

Émetteur Portatif



geemarc™
Telecom SA

Français

SOMMAIRE

SOMMAIRE	1
INTRODUCTION	2
Découverte de l'AMPLICALL™30/40	4
DESCRIPTION	5
Vue d'ensemble	5
INSTALLATION	9
Branchements	9
Installation	10
Portée du signal	11
LIAISON AVEC LE RÉCEPTEUR	12
Établir la liaison	12
Annuler la liaison	14
UTILISER L' AMPLICALL™30	15
Réglage du retard au déclenchement	15
Réglage de sensibilité du capteur	17
Utiliser l'AMPLICALL™30	18
UTILISER L' AMPLICALL™ 40	19
Utiliser l' AMPLICALL™ 40	19
DÉPANNAGE	20
SÉCURITÉ	22
GARANTIE	26
RECYCLAGE DE L'APPAREIL	29

INTRODUCTION

Vous venez de faire l'acquisition d'un AMPLICALL™30 ou AMPLICALL™40 Geomarc. Félicitations pour votre achat ! L'AMPLICALL™30 est un émetteur portable que vous placerez à proximité de votre bébé. L'appareil se déclenche s'il détecte les sons de votre bébé et envoie alors un signal vers un récepteur. Vous pouvez ainsi vous déplacer sereinement d'une pièce à l'autre, avec la certitude que votre bébé va bien. Le modèle AMPLICALL™40 est équipé d'un buzzer piézoélectrique accessoire. Lorsqu'il est branché, le microphone interne est déconnecté. L'AMPLICALL™40 sert notamment à détecter la sonnette de la porte d'entrée.

Simple à régler et à utiliser, l'AMPLICALL™30 et l'AMPLICALL™40 offrent bien entendu une qualité de

INTRODUCTION

réception optimale, mais également différentes fonctionnalités utiles comme la possibilité de régler le retard au déclenchement et la sensibilité.

Pour utiliser au mieux les fonctionnalités de votre amplificateur Geemarc AMPLICALLTM 30/40, nous vous conseillons de lire attentivement les instructions de cette notice. Conservez ce document pour pouvoir le consulter à nouveau ultérieurement.

INTRODUCTION

Découverte de l' AMPLICALL™ 30/40

En ouvrant la boîte de votre AMPLICALL™ 30 pour la première fois, vérifiez que vous y trouvez bien tous les éléments suivants :

- 1 AMPLICALL™ 30/40
- 3 piles AAA (fournies) et sa notice
- 1 buzzer piézo-électrique
accessoire (AMPLICALL™ 40
uniquement)



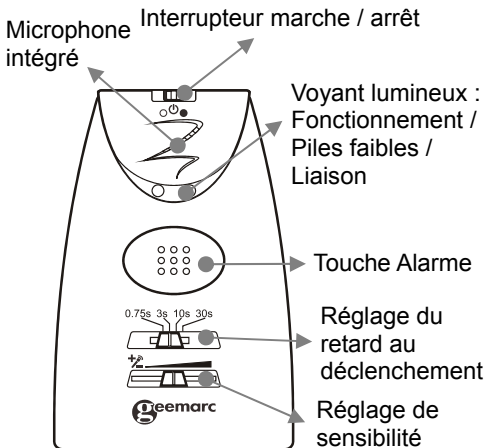
N'hésitez-pas à consulter notre site Internet www.geemarc.com pour obtenir des informations et de l'aide sur nos produits.

Vous pouvez nous contacter par téléphone
au 03.28.58.75.99
ou par fax au 03.28.58.75.76

DESCRIPTION

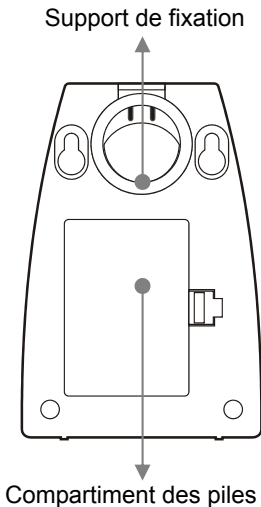
Vue d'ensemble

Avant de l'appareil



DESCRIPTION

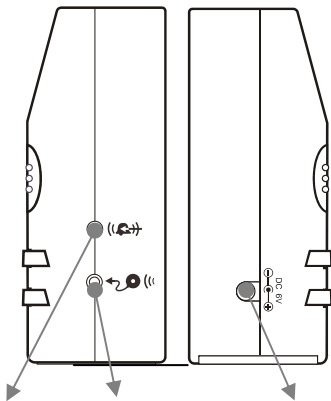
Arrière de l'appareil



DESCRIPTION

Côté droit de l'appareil

Côté gauche de l'appareil



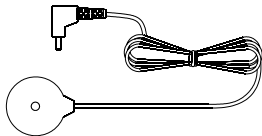
Prise de
l'alarme

Prise du buzzer
piézo-électrique

Prise de
l'adaptateur
secteur
(en option)

DESCRIPTION

**Buzzer piézo-électrique accessoire
(AMPLICALL™40 uniquement)**



INSTALLATION

Branchements

Pour utiliser l'appareil en configuration mobile, ôtez tout d'abord le compartiment des piles, situé à l'arrière. Insérez 3 piles alcalines (type AAA 1,5V fournies avec l'appareil) dans le compartiment des piles. Faites attention à bien respecter le schéma de polarité indiqué au fond du compartiment des piles. Remettez le couvercle en place : un déclic indique qu'il est bien positionné.

Mettez l'interrupteur marche/arrêt en position ON pour allumer l'appareil.

Remarque:

Si le voyant est rouge clignotant, il est temps de remplacer les piles.

Vous pouvez également brancher un adaptateur secteur (non fourni). Branchez

INSTALLATION

l'adaptateur dans la prise située sur le côté gauche de l'appareil, puis reliez l'adaptateur à une prise électrique sous tension. Mettez maintenant l'interrupteur marche/arrêt en position ON pour allumer l'appareil.

Installation

Placez l'AMPLICALL™30/40 près de votre bébé, pour pouvoir l'entendre s'il fait le moindre bruit. Vous pouvez choisir de suspendre l'AMPLICALL™30/40 au mur en utilisant le crochet de fixation, de poser l'appareil sur un meuble, ou encore de fixer l'appareil au mur (voir ci-dessous).

Fixation Murale

- 1) Percez deux trous au mur, espacés de 42,5 mm sur une ligne horizontale. Fixez-y deux chevilles et deux vis (non

INSTALLATION

fournies). Laissez dépasser la tête des vis de 5 mm environ.

- 2) Engagez les trous situés à l'arrière de l'AMPLICALLTM30/40 sur les têtes de vis et appuyez l'appareil vers le bas pour le positionner.

Portée du signal

Placez l'appareil à 1 m au moins de votre bébé, pour vous assurer qu'il ne peut pas l'atteindre. Ne posez JAMAIS l'appareil ou l'un de ses éléments sur le lit de l'enfant. Pour garantir un fonctionnement optimal, nous recommandons de ne pas placer l'appareil à plus de 4 m de votre bébé.

LIAISON AVEC LE RÉCEPTEUR

Établir la liaison

L'AMPLICALL™30/40 est compatible avec les appareils AMPLICALL™15, AMPLICALL™20 et AMPLICALL™50. Vous devez toutefois établir la liaison entre les appareils avant qu'ils ne puissent communiquer.

Liaison avec l'AMPLICALL™15

Maintenez enfoncées la touche de liaison/test de l'appareil AMPLICALL™15 et la touche d'alarme de l'appareil AMPLICALL™30, jusqu'à ce que le voyant lumineux clignote. Vous entendrez un bip sonore, qui confirme la liaison.

Liaison avec les appareils AMPLICALL™20, AMPLICALL™50 et CL2L

LIAISON AVEC LE RÉCEPTEUR

Maintenez enfoncée la touche de liaison/test de l'appareil AMPLICALL™20, AMPLICALL™50 ou CL2L jusqu'à ce que vous entendiez un bip sonore et que le premier voyant s'allume. Le mode LIAISON est maintenant activé.

Maintenez enfoncées la touche de liaison/test de l'appareil AMPLICALL™20, AMPLICALL™50 ou CL2L et la touche d'alarme de l'AMPLICALL™30, jusqu'à ce que le voyant clignote et jusqu'à ce que vous entendiez un bip sonore confirmant que la liaison a bien été établie (sur l'AMPLICALL™50, le voyant central s'allume et l'appareil émet un long bip sonore pour confirmer la liaison).

Pour vérifier que les appareils ont bien été associés pour communiquer ensemble, appuyez une fois sur la touche alarme de l'AMPLICALL™30/40. Vous devez

LIAISON AVEC LE RÉCEPTEUR

normalement entendre l'alarme sonore sur l'appareil AMPLICALL™20, AMPLICALL™50 ou CL2L (si l'alarme n'a pas été désactivée), sentir l'appareil vibrer (si le vibreur est activé) et voir le voyant clignotant.

Annuler la liaison avec un AC20, un AC50 ou un CL2L

1. Maintenez enfoncée la touche de liaison/test de l'appareil (AMPLICALL™20, AMPLICALL™50 ou CL2L) pendant 5 secondes, jusqu'à ce que tous les voyants clignotent pour indiquer que le mode d'annulation de la liaison est activé.
2. Appuyez une fois sur la touche de liaison/test de l'appareil (AMPLICALL™20, AMPLICALL™50 ou CL2L). Le premier voyant clignote. Maintenez enfoncée la touche de

UTILISER L' AMPLICALL™30

liaison/test de l'appareil jusqu'à ce que le premier voyant s'éteigne et que l'appareil émette un bip sonore de confirmation. La liaison avec l'AMPLICALL™30/40 est maintenant annulée.

Réglage du retard au déclenchement

Vous avez le choix entre 4 durées de retard au déclenchement. Il suffit pour cela de modifier la position du curseur de réglage. Très utile, cette fonctionnalité permet de régler le décalage entre l'enregistrement du son par l'émetteur et le moment où vous en êtes averti sur le récepteur. Vous préférerez peut-être augmenter le décalage pour un enfant plus grand, ou pour être certain que votre bébé est bien réveillé avant d'en être averti.

1. Si vous préférez être averti aux

UTILISER L' AMPLICALL™30

moindres pleurs, même pour un simple cri, vous pouvez régler le curseur sur 0,75 seconde. Si le bébé se met à pleurer, l'AMPLICALL™30/40 vous transmettra immédiatement un signal pour vous avertir.

2. Si les pleurs du bébé sont intermittents, vous pouvez régler le curseur sur la position 3 secondes.

L'AMPLICALL™30/40 enverra un signal pour vous avertir 3 secondes après avoir détecté les pleurs du bébé.

3. Si les pleurs du bébé sont intermittents et irréguliers et que le savoir vous suffit pour être rassuré, vous pouvez régler le curseur sur une durée de 10 ou 30 secondes. L'AMPLICALL™30/40 enverra un signal pour vous avertir 10/30 secondes après avoir détecté les pleurs du bébé.

Réglage de sensibilité du capteur

Si votre enfant est calme, ou s'il est plus âgé, peut-être n'avez-vous plus besoin d'entendre les moindres bruits dans sa chambre. L'AMPLICALL™30/40 propose un réglage de sensibilité, qui permet de détecter uniquement les sons au-delà d'un certain seuil. Par exemple, l'appareil détectera des pleurs, mais pas des gazouillis. Vous pouvez définir la sensibilité du microphone en modifiant la position du curseur de réglage.

1. Si les pleurs du bébé ne sont pas très bruyants, ou si l'appareil est placé assez loin de l'enfant, nous vous conseillons d'augmenter la sensibilité du microphone pour que tous les pleurs soient détectés.

UTILISER L' AMPLICALL™30

2. Si les pleurs du bébé sont puissants, ou si l'appareil est placé à côté de l'enfant, vous pouvez abaisser la sensibilité du microphone, les sons seront tout de même détectés.

Utiliser l'AMPLICALL™30

Lorsque l'AMPLICALL™30 détecte des pleurs/une voix, ou si l'on appuie sur la touche alarme, le récepteur auquel il est associé émet une alarme sonore et/ou clignote pour vous avertir.

UTILISER L' AMPLICALL™40

Utiliser l'AMPLICALL™40

L'AMPLICALL™40 possède les mêmes caractéristiques que l'AMPLICALL™30 et fonctionne de la même façon.

Il est toutefois fourni avec un accessoire supplémentaire : un buzzer piézo-électrique. Si vous branchez le buzzer piézo-électrique à l'AMPLICALL et que vous placez l'autre extrémité à proximité de la source sonore, le microphone intégré à l'AMPLICALL™40 sera désactivé et vous pourrez utiliser l'appareil pour détecter par exemple la sonnette de la porte d'entrée.

DÉPANNAGE

Impossible d'allumer l'appareil

- Vérifiez que les piles sont correctement positionnées et qu'elles correspondent au modèle demandé.
- Vérifiez que l'adaptateur secteur est bien branché.

Le récepteur (AMPLICALL™50) émet un son aigu (parasite)

- Assurez-vous que l'AMPLICALL™30/40 et l'AMPLICALL™50 sont éloignés d'au moins 3 m.

Diminuez le réglage du volume

Le récepteur (AMPLICALL™50) m'avertit uniquement par intermittence, ou ne m'avertit pas du tout

- Vérifiez que la liaison entre les appareils a bien été établie. Recommencez la procédure de liaison
- Vérifiez que l'AMPLICALL™30/40 et l'AMPLICALL™50 ont bien été allumés

DÉPANNAGE

- Vérifiez que le volume de l'AMPLICALL™50 n'a pas été coupé
- Vérifiez que les piles sont correctement positionnées et qu'elles correspondent au modèle demandé.
- Vérifiez que l'adaptateur secteur est bien branché.
- Peut-être les appareils sont-ils trop éloignés l'un de l'autre, et donc hors de portée du signal
- Réglez le retard au déclenchement sur une valeur faible et la sensibilité sur une valeur élevée

La qualité de détection se dégrade

- Vérifiez que les piles sont correctement positionnées et qu'elles correspondent au modèle demandé.

Le voyant rouge clignote

- Remplacez les piles ou branchez l'adaptateur secteur

SÉCURITÉ

Généralités

N'ouvrez jamais l'appareil (sauf pour remplacer les piles). Contactez le service d'assistance pour toute réparation.

L'AMPLICALL™30/40 a été conçu pour vous aider à surveiller vos enfants. Cet appareil ne peut remplacer la vigilance d'un adulte.

Ce produit n'est pas un jouet.

L'émetteur utilise les ondes aériennes publiques. Votre conversation pourra être captée par un autre appareil utilisant la même fréquence.

Veillez à toujours maintenir les appareils électriques et les câbles d'alimentation hors de portée des bébés et des jeunes enfants.

SÉCURITÉ

Ne posez jamais l'appareil ou l'un de ses éléments sur le lit d'un enfant.

Faites attention aux câbles et autres fils, un enfant pourrait s'y prendre les pieds et trébucher.

Nettoyage

Utilisez un chiffon doux pour nettoyer l'appareil. N'utilisez pas de lustrant ou de produit nettoyant : vous pourriez endommager le revêtement extérieur ou les composants électriques à l'intérieur de l'appareil. Si l'appareil est branché sur le secteur, n'oubliez pas de le débrancher avant de le nettoyer.

Environnement

Evitez d'exposer directement l'appareil aux rayons du soleil.

SÉCURITÉ

Veillez à ce que l'air puisse circuler librement tout autour de l'appareil.

Ne plongez jamais l'appareil ou une partie de l'appareil dans l'eau et ne l'utilisez pas dans un environnement humide, par exemple dans une salle de bains.

N'exposez pas votre appareil au feu ou à tout autre environnement dangereux.

Piles

La manipulation des piles pourra uniquement être effectuée par un adulte, ou sous la surveillance d'un adulte.

Vérifiez bien que les piles sont correctement positionnées, en respectant les signes de polarité (+) et (-) indiqués sur les piles et l'appareil.

Ne laissez pas des piles usées dans

SÉCURITÉ

l'appareil.

N'utilisez pas de piles rechargeables.

Ne mélangez pas des piles neuves à des piles usées, ni des piles de différents modèles.

Ne jetez pas les piles usées avec les ordures ménagères, respectez la réglementation sur le recyclage des piles et batteries.

Pensez à enlever les piles de l'appareil si vous prévoyez de ne pas l'utiliser pendant longtemps.

Utilisez exclusivement des piles du type recommandé pour l'appareil.

GARANTIE

Cet appareil est garanti 1 an pièces et main-d'œuvre. Pendant cette période, Geemarc réparera (ou remplacera si nécessaire) votre appareil gratuitement. En cas de problème, nous vous invitons à consulter notre site internet sur www.geemarc.com. La garantie ne couvre pas les accidents, les pièces cassées ou les problèmes causés par la négligence de l'utilisateur. Seuls les techniciens agréés Geemarc sont autorisés à intervenir sur votre appareil. La garantie Geemarc ne limite en aucun cas les droits que vous accorde la loi.

IMPORTANT: VOTRE FACTURE D'ACHAT EST UN ÉLÉMENT ESSENTIEL DE VOTRE GARANTIE. ELLE VOUS SERA DEMANDÉE EN CAS D'INTERVENTION SOUS GARANTIE.

GARANTIE

**Remarque: La garantie
s'applique uniquement
en FRANCE**

DÉCLARATION DE COMPATIBILITÉ:

Ce produit respecte les exigences de compatibilité électromagnétique et de sécurité électrique demandées par la directive européenne RTTE 1995/5/EEC, et en particulier l'article 3 sections 1a, 1b et 3.

*La déclaration de conformité
peut être consultée sur le site :*

www.geemarc.com



GARANTIE

Raccordement électrique:

Cet appareil a été conçu pour fonctionner exclusivement avec une alimentation électrique de 230V 50Hz (Classé "tension dangereuse" selon la norme EN60950). Quand vous choisirez l'emplacement de l'appareil, assurez-vous de pouvoir accéder facilement à la prise électrique à laquelle vous le brancherez.

RECYCLAGE DE L'APPAREIL

La directive WEEE (recyclage des appareils électriques et électroniques) a été mise en place pour assurer le recyclage des produits parvenus au terme de leur cycle de vie.

Si votre appareil ne fonctionne plus, ne le jetez pas avec vos ordures ménagères. Nous vous remercions de bien vouloir procéder de la façon suivante :

- Enlevez les piles de l'appareil et confiez-les à un centre de recyclage ou à un point de collecte. Déposez ensuite l'appareil dans un container de recyclage adapté.
- Vous pouvez également remettre votre appareil usagé à votre revendeur. Si vous achetez un nouvel appareil, le vendeur est tenu de vous reprendre l'ancien.

RECYCLAGE DE L'APPAREIL

En appliquant ces recommandations simples, vous contribuez à la protection de l'environnement et à la santé de tous.



N'hésitez-pas à consulter notre site Internet pour obtenir des informations et de l'aide sur nos produits:

www.geemarc.com.

Vous pouvez nous contacter par téléphone
au 03.28.58.75.99
ou par fax au 03.28.58.75.76



UGAmplicall30,40_Fr_Ver 1.0

geemarc™ United Kingdom
Telecom SA

5 Swallow Court
Swallowfields
Welwyn Garden City
Hertfordshire, AL7 1SB
For product support:
01707 384438
www.geemarc.com

geemarc™ FRANCE
Telecom SA

Parc de l'Etoile
2, rue Galilée BP20061
59791 Grande Synthe CEDEX
Tél. service après vente :
03 28 58 75 99
ww.geemarc.com

geemarc™ Deutschland
Telecom SA

Siemensstrasse 10,
53121 Bonn
Deutschland
Tel: +49(0)228/ 74 87 09 0
Fax: +49(0)228/ 74 87 09 20
www.geemarc.com